

EINBAUHINWEISE

HKD Anschlussstrichter



HKD Anschlussstrichter

Verwendungszweck

Anschlussstrichter mit integriertem Trittschutzeinsatz zum Einbetonieren in die Bodenplatte. Geeignet für wasserundurchlässige Bodenplatten (Weiße Wanne), z. B. WU-Beton bei drückendem oder nichtdrückendem Wasser. Der Anschlussstrichter dient zur Aufnahme eines KG-Rohres (nicht im Lieferumfang enthalten).

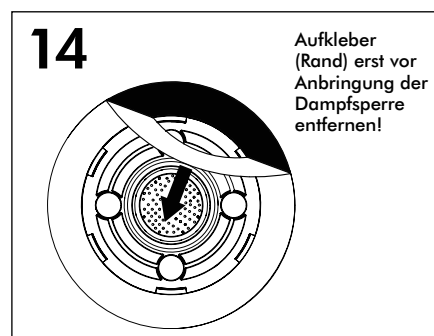
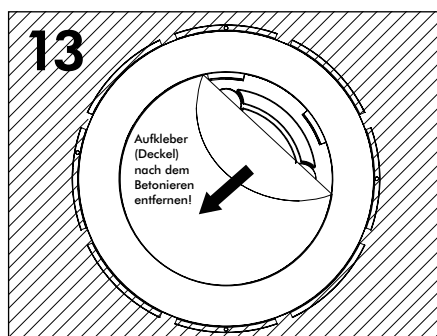
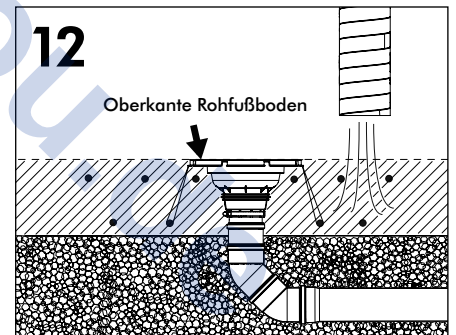
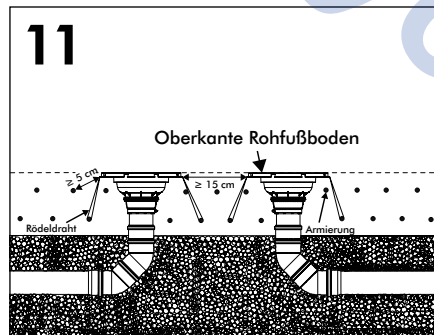
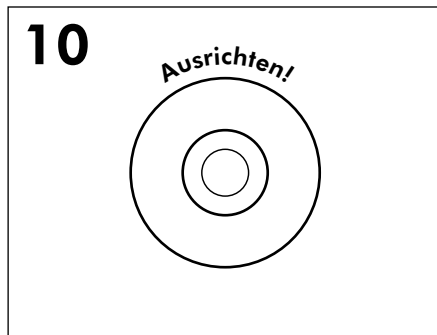
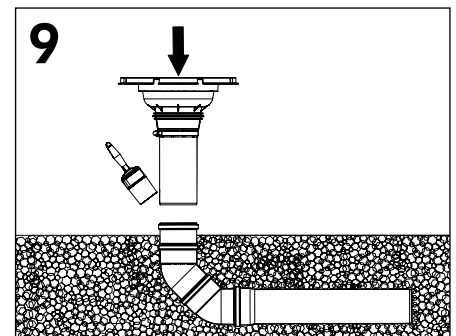
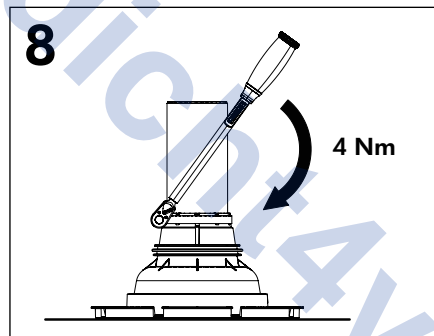
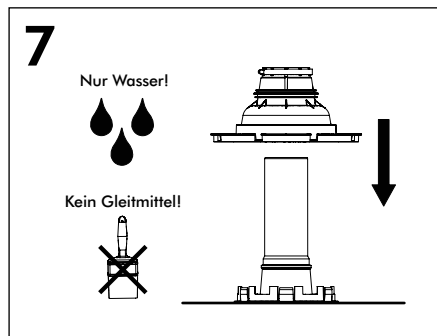
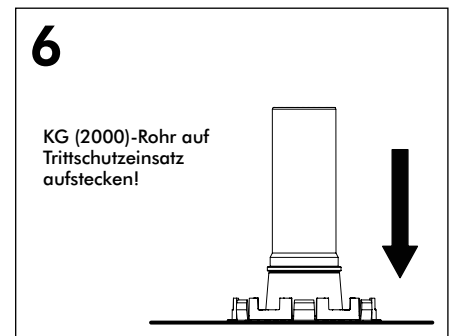
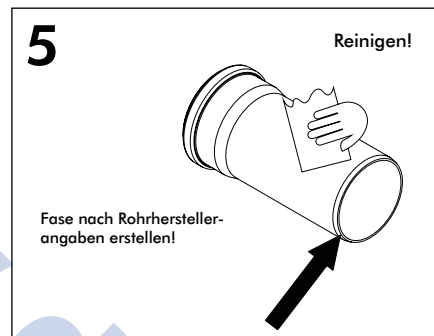
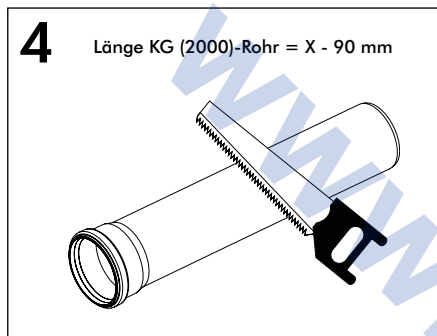
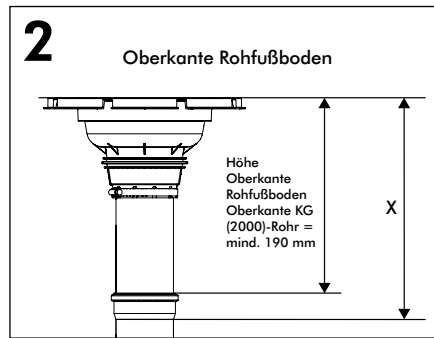
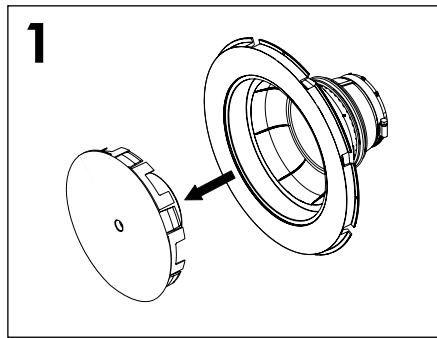
Bitte beachten

Die Bearbeitungshinweise zum Einbau des Anschlussstrichters finden Sie auf der Folgeseite.

Lieferumfang

- Anschlussstrichter
- Trittschutzeinsatz
- Spannband

Einbauschritte

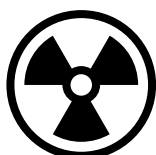




Wasserdicht



Trittsicher



Radondicht

www.dicht4you.de

DOYMA-Produkte werden laufend weiterentwickelt. Technische Änderungen erfolgen ohne vorherige Mitteilung.
Weitere Infos unter www.doyma.de

DOYMA GmbH & Co

DICHTUNGSSYSTEME
BRANDSCHUTZSYSTEME

Industriestr. 43-57
28876 Oyten

Fon: 0 42 07/91 66-300
Fax: 0 42 07/91 66-199

www.doyma.de
info@doyma.de

